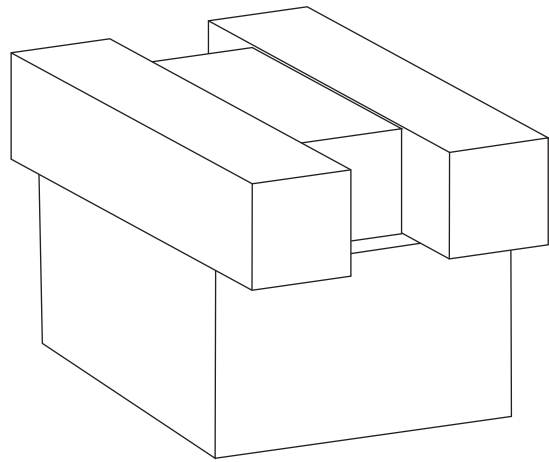
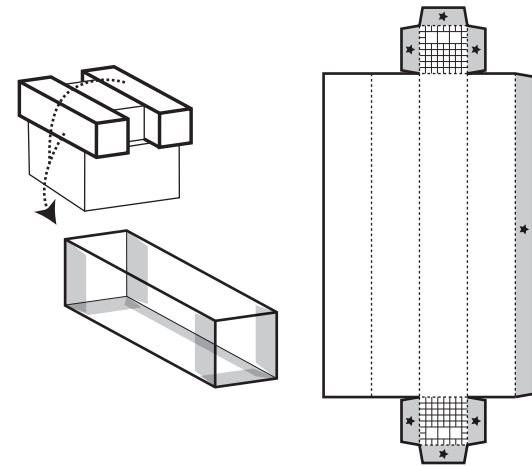


く た かた
組み立て方

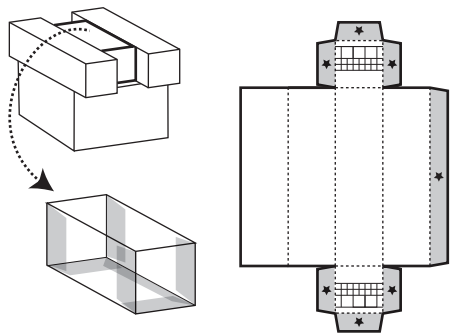


きと切り取り
 やまお山折り
 のりしろ
 ④の合体で
 のりをつける

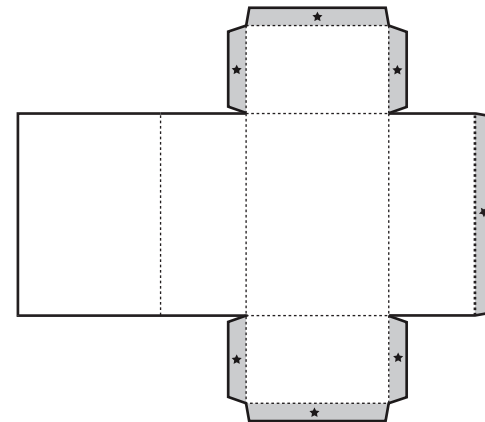
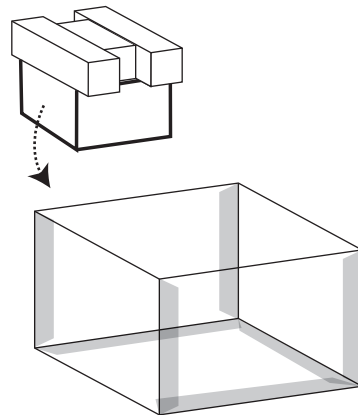
①



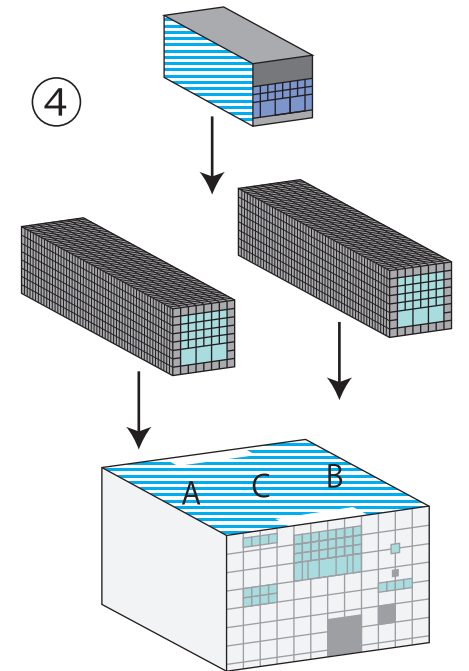
②



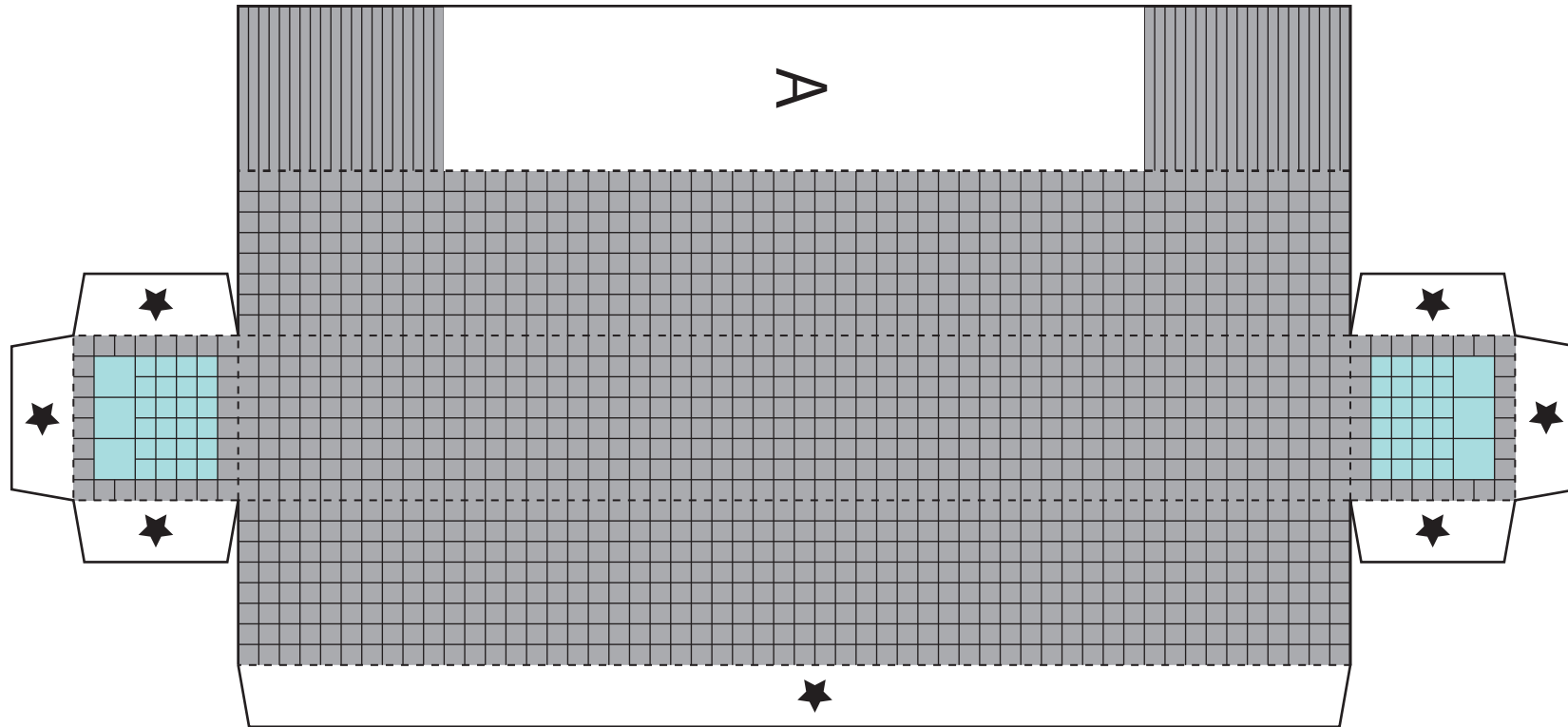
③



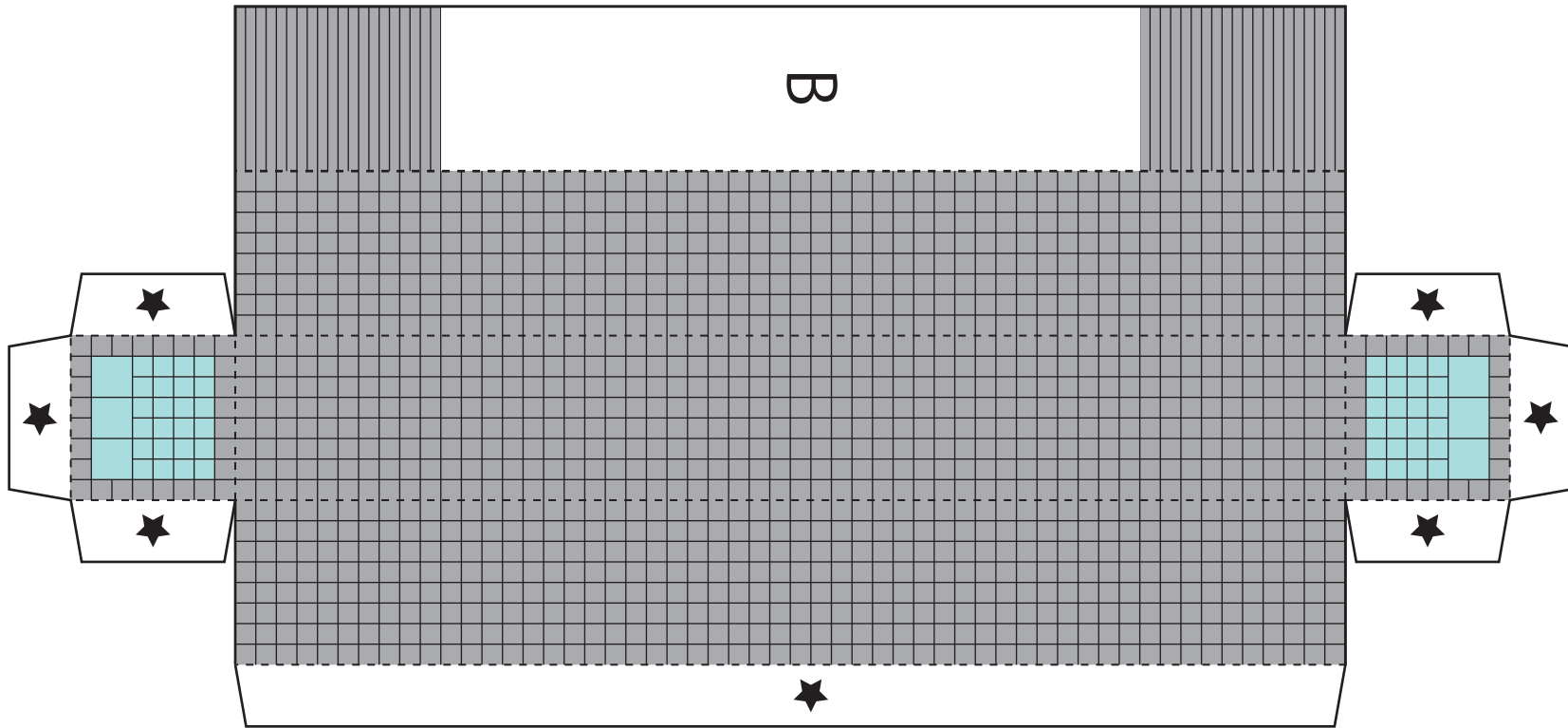
④



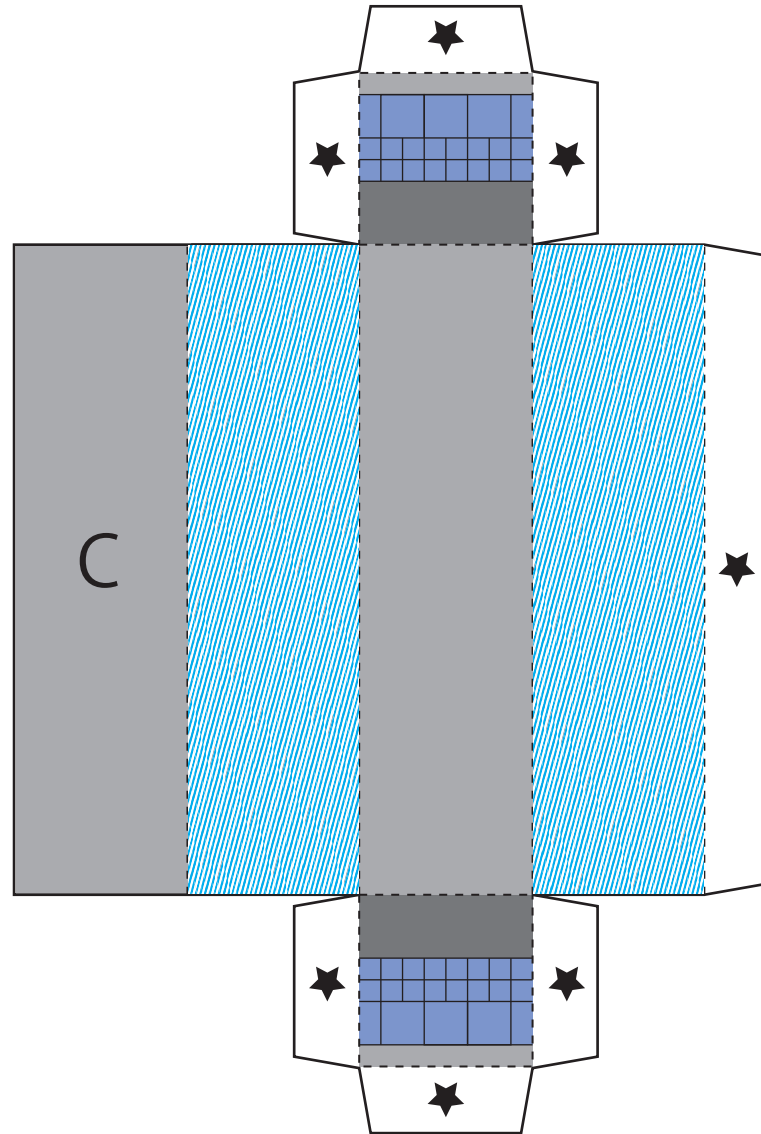
① -1



① - 2



2



3

